

Aragó

Supolene

Braided polyester coated PTFE

Polyester tressé traité PTFE

Poliéster trenzado recubierto PTFE



Symbols explanation

Explicación de los símbolos

	N° lot	Batch number N° lot N° lote
	Refer	Catalogue reference Référence catalogue Referencia de catálogo
	Un sr	Do not reuse Une seule utilisation
	No re	Un solo uso
	Cadu año-1	Do not reesterilize Ne pas re-stériliser No reesterilizar
	Ester	Expiry date yyyy-mm (year-month)
	Ester	Caducité aaaa-mm (anné-mois)
	Pres	Caducidad aaaa-mm (año-mes)
	..	sterilized by gamma rays stérilisation par irradiation gamma esterilización por rayos gamma
	Ver ir	Keep away from sunligh Protéger de la lumière et de la chaleur Proteger de la luz y el calor
	Fabri	Do not use if package is damaged Ne pas utiliser si l'emballage est abîmé No utilizar si el envase está deteriorado
	Marcación	See instructions of use Voir instructions d'usage Ver instrucciones de uso
	El p Requ Dirección	Manufacturer Fabricant Fabricante

CE-mark identification number of notified body.
Product fullfills requirements of the Medical Device Directive 93/42/EEC.
Marquage CE et n° d'identification de l'organisme notifié. Produit conforme aux exigences essentielles de la Directive 93/42/CEE relative aux Produits Sanitaires.
Marcado CE y n° de identificación del organismo notificado. El producto cumple con los requisitos esenciales de la Directiva de Productos Sanitarios 93/42/CEE.

Medical Device Directive Labelling

Etiqueté selon la Directive

Communautaire des Produits Sanitaires

Etiquetado según la Directiva Comunitaria

de Productos Sanitarios

structure

Braided multifilament with an anticapillary treatment

structure

Fil multifilament tressé traité de façon à le rendre non capillaire

estructura

Multifilamento trenzado con tratamiento anticapilar especial

composition

Polyester fibres impregnated with Teflon-PTFE

composition

Fibres en polyester imprégnées de Teflon-PTFE

composición

Fibras de poliester impregnadas de Teflón-PTFE

colour

Green ●

couleur

Vert ●

color

Verde ●

tissue reaction

Minimum

réaction tissulaire

Minime

reacción tisular

Mínima

reabsortion

Non-absorbable. It remains indefinitely encapsulated in body tissues.

résorption

Non résorbable. Reste capsulé indéfiniment dans l'organisme.

absorción

No absorbible. Permanece encapsulado en el organismo de forma indefinida.

characteristics

High tensile strength. Great chemical and biological inertia. Great security in the knots and facility of sliding.

caractéristiques

Très résistant à la traction. Grande inertie chimique et biologique. Grande sécurité au niveau des nœuds. Glisse facilement.

características

Alta resistencia a la tracción, gran inercia química y biológica, gran seguridad en los nudos y facilidad de deslizamiento.

sterilization

Gamma irradiation

stérilisation

Irradiations gamma

esterilización

Rayos gamma

indications

General and cardiovascular surgery. Cardiac valves sutures, tendon, ligament, gingival.

indications

Chirurgie générale et cardio-vasculaire. Sutures de valves cardiaques, tendon, ligaments, gingivales.

indicaciones

Cirugía general y cardiovascular. Sutura de válvulas cardíacas, tendón, ligamentos, gingivales.

packaging

Boxes of 12, 24 and 36 units

conditionnement

Boîtes de 12, 24 et 36 unités

presentación

Cajas de 12, 24 y 36 unidades

1/2 circle SQUARE BODY

1/2 cercle CORPS CARRÉ

1/2 círculo CUERPO CUADRADO

	colour couleur color	green vert verde	length longueur longitud	usp/met		gauge calibre calibre						
				6/0	5/0	4/0	3/0	2/0	0	1	2	
				0,7	1	1,5	2	3	3,5	4	5	
SC11	18 mm		75 cm				30178	30201				
			90 cm		30267	30194	30225	30188				
SC12	20 mm		75 cm			30185	30105	30131				
			90 cm			30086	30139	30140				
SC16	26 mm		90 cm			30144	30103	30101				

1/2 circle ROUND BODY

1/2 cercle CORPS CYLINDRIQUE

1/2 círculo CUERPO CILÍNDRICO

	colour couleur color	green vert verde	length longueur longitud	usp/met		gauge calibre calibre						
				6/0	5/0	4/0	3/0	2/0	0	1	2	
				0,7	1	1,5	2	3	3,5	4	5	
C16	26 mm		75 cm			30018	30019	30020	30021			
C20	30 mm		75 cm				30088	30077	30049	30248		
C24	37 mm		75 cm						30061	30229		
			90 cm					30318				

1/2 circle CUTTING BODY

1/2 cercle CORPS TRIANGULAIRE

1/2 círculo CUERPO TRÁNGULAR

	colour couleur color	green vert verde	length longueur longitud	usp/met		gauge calibre calibre						
				6/0	5/0	4/0	3/0	2/0	0	1	2	
				0,7	1	1,5	2	3	3,5	4	5	
J	15 mm		75 cm		30128							
TC11	18 mm		75 cm			30357						
TC14	22 mm		75 cm				30046	30022	30023			
TC16	26 mm		75 cm				30024	30025				
TC20	30 mm		75 cm					30026	30027	30028		
TC24	37 mm		75 cm								30054	30057

3/8 circle SQUARE BODY

3/8 cercle CORPS CARRÉ

3/8 círculo CUERPO CUADRADO




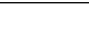
	colour couleur color	green vert verde	length longueur longitud	usp/met		gauge calibre calibre						
				6/0	5/0	4/0	3/0	2/0	0	1	2	
				0,7	1	1,5	2	3	3,5	4	5	
SB8	10 mm		75 cm	30202	30203							
SB10	12 mm		75 cm	30190	30085	30150						
SB13	18 mm		75 cm		30373	30374	30260					

needle length and description

longueur et description de l'aiguille

longitud y descripción de la aguja

3/8 circle CUTTING BODY**3/8 cercle** CORPS TRIANGULAIRE**3/8 círculo** CUERPO TRIANGULAR


		colour couleur color	green vert verde	length longueur longitud	usp/met				gauge calibre calibre								
					5/0	4/0	3/0	2/0	0	1	2	3	4	5			
					1	1,5	2	3	3,5	4	5						
IB10	12 mm			75 cm	30370												
TB12	16 mm			75 cm		30365	30364										
TB15	19 mm			45 cm		30172	30376										
				75 cm		30076	30047	30030									
TB20	26 mm			75 cm			30067	30031	30032	30033							

needle length and description

longueur et description de l'aiguille

longitud y descripción de la aguja

straight CUTTING BODY**droite** CORPS TRIANGULAIRE**recta** CUERPO TRIANGULAR




		colour couleur color	green vert verde	length longueur longitud	usp/met				gauge calibre calibre								
					6/0	5/0	4/0	3/0	2/0	0	1	2					
					0,7	1	1,5	2	3	3,5	4	5					
I Hbv	60 mm			75 cm					30034	30035							

needle length and description

longueur et description de l'aiguille

longitud y descripción de la aguja

1/2 circle SQUARE BODY
trocar point**1/2 cercle** CORPS CARRÉ
pointe trocar**1/2 círculo** CUERPO CUADRADO
punta trocar


		colour couleur color	green vert verde	length longueur longitud	usp/met				gauge calibre calibre								
					5/0	4/0	3/0	2/0	0	1	2						
					1	1,5	2	3	3,5	4	5						
SPTC11	18 mm			75 cm		30358	30356										
				90 cm	30171	30170	30183	30177									
SPTC16	26 mm			75 cm				30081									
SPTC16	26 mm			75 cm			30155	30126									
				90 cm		30255	30153	30152	30149								

needle length and description

longueur et description de l'aiguille

longitud y descripción de la aguja

3/8 circle SQUARE BODY
trocar point**3/8 cercle** CORPS CARRÉ
pointe trocar**3/8 círculo** CUERPO CUADRADO
punta trocar

		colour couleur color	green vert verde	length longueur longitud	usp/met				gauge calibre calibre								
					5/0	4/0	3/0	2/0	0	1	2						
					1	1,5	2	3	3,5	4	5						
SPTB13	18 mm			75 cm		30362	30363										